

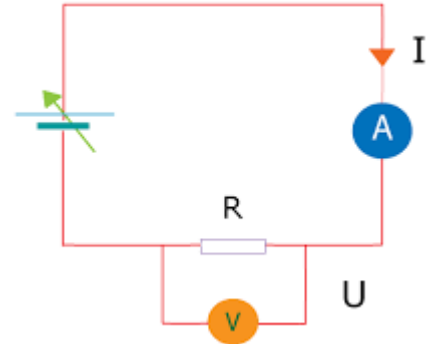
Chapitre 5 : La résistance électrique - loi d'Ohm (Résumé)

I. Enoncé de la loi d'Ohm :

La tension aux bornes d'une résistance est égale au produit de la valeur de la résistance par l'intensité du courant qui la traverse.

$$U = R \times I$$

- U : tension aux bornes du dipôle en Volt (V)
- I : Intensité qui traverse le dipôle en Ampère (A)
- R : résistance du dipôle en Ohm (Ω)



II. Utilisation de la loi d'Ohm :

1) Par le calcul :

Cette loi étant valable pour tout dipôle ohmique, on peut s'en servir pour calculer :

- U, si on connaît la valeur de I et de R : formule $U = R \times I$
- R, si on connaît la valeur de U et de I : formule $R = \frac{U}{I}$
- I, si on connaît la valeur de U et de R : formule $I = \frac{U}{R}$

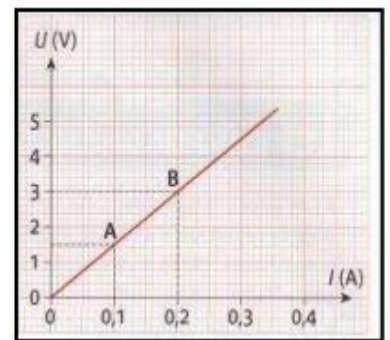
2) Par le graphique :

On peut également utiliser la représentation graphique de la caractéristique du dipôle ohmique :

- **Par exemple** : calculer la résistance de ce dipôle ohmique car au point A on a $U = 1.5 \text{ V}$ et $I = 0.1$

$$A \text{ donc } R = \frac{U}{I} = \frac{1,5}{0,1} = 15 \Omega$$

- Sinon on peut nous donner la valeur de la résistance correspondant à la caractéristique tracée et nous demandait à quelle intensité correspond une tension de 3V
- **Par exemple** : cela donne $I = 0.2 \text{ A}$ (pour cette résistance). Il suffit de savoir lire un graphique



Remarque

Attention aux unités !!!

Si I est en mA alors R est en $k\Omega$.

Si I est en A alors R est en Ω .

